

TH 35/4	SCARICATORE DI CONDENSA TERMOSTATICO MONOMEMBRANA (ED ELIMINATORE D'ARIA NEGLI IMPIANTI A VAPORE)	PN40
		dal DN40 al DN50

DESCRIZIONE

Gli scaricatori termostatici monomembrana (ed eliminatori d'aria negli impianti a vapore) TH35/4 hanno 4 capsule termostatiche e sono disegnati in modo specifico per il drenaggio di bollitori, sterilizzatori, impianti alimentari, chimici e di lavanderia. Le loro dimensioni ridotte li rendono ideali per l'uso in un'ampia varietà d'impianti ed in modo specifico con la funzione di scarico degli incondensabili.

PRINCIPALI CARATTERISTICHE

- Scarico intermittente.
- Scarica la condensa alla temperatura di formazione.
- Elemento termostatico adatto per differenti sottoraffreddamenti (da 5 °K a 30 °K).
- Opera con vapore moderatamente surriscaldato.
- Eccellente scarico dell'incondensabile.
- Filtro incorporato.

OPZIONI

- LC - Bassa Capacità
- Filtro incorporato

USO

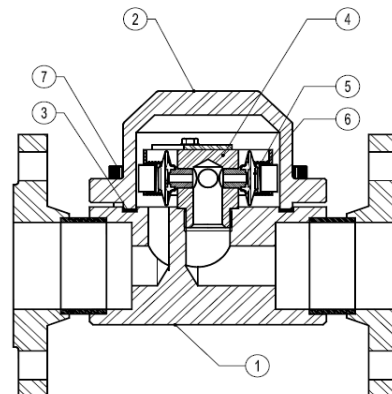
- Vapore saturo.

CONNESSIONI

- Flangiate DIN. Flange speciali su richiesta.

INSTALLAZIONE

- Installazione orizzontale e verticale.



POS	DESCRIZIONE	MATERIALE
1	CORPO	S355J2G3 / 1.0570 P250GH / 1.0460
2	COPERCHIO	S355J2G3 / 1.0570
3*	GUARNIZIONE	INOX / GRAFITE
4*	SEDE	AISI304 / 1.4301
5*	CAPSULE (4)	INOX
6*	MOLLE	AISI302 / 1.4300
7	VITI	ACCIAIO 8.8

* PARTI DI RICAMBIO DISPONIBILI

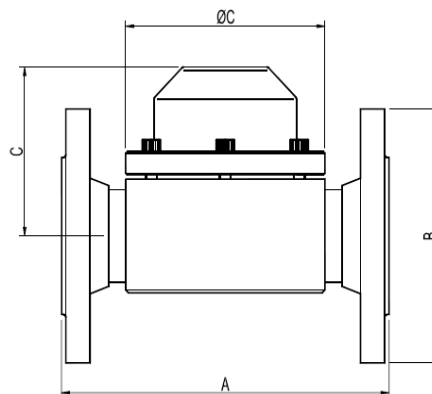
PRESSIONE MASSIMA		TEMPERATURA MASSIMA	
di progetto	di lavoro	di progetto	di lavoro
32 bar	22 bar	300 °C	250 °C

COME ORDINARE

Scaricatore di condensa termostatico TH35/4 DN40

DN	CONNESSIONI FILETTATE				PESO (kg)
	A (mm)	B (mm)	C (mm)	O (mm)	
40	230	150	101	140	11
50	230	165	108	140	12.5

MARCHIO CE (PER – Direttiva Europea 97/23/EC)	
PN16	CATEGORIA
DN40 – DN50	1 (Marcato CE)



MOD.	DIAM.	CAPACITÀ DEL FLUSSO (in kg/h)															
		PRESSIONE DIFFERENZIALE (bar)															
		0.2	0.3	0.5	1	1.5	2	3	4	6	8	10	13	15	20	22	
TH35/4	40-50	280	480	560	1020	1320	1540	1820	2040	2400	2680	2800	2880	3000	3100	3180	

Le capacità indicate si riferiscono ad un condensato di 10 °C sotto la temperatura di condensa del vapore saturo (termostato standard tipo – S). Sono disponibili membrane tipo H per sottoraffreddamenti di 5 °C e tipo L per 30 °C. Le capacità per lo scarico di condensati freddi a 20 °C sono 2 o 3 volte maggiori.

Fattore di sicurezza raccomandato: 1) servizio continuo X1.2 / X1.5 2) servizio discontinuo X2